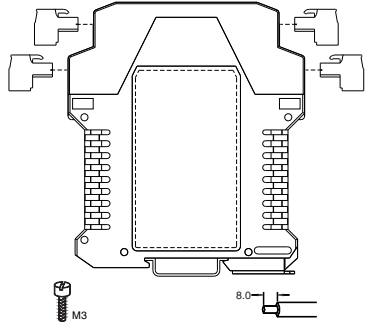


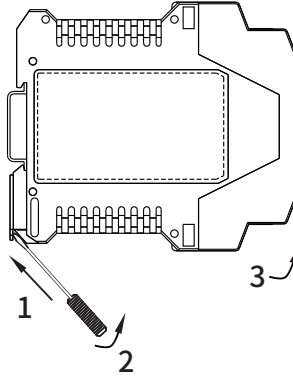
## ■ 接线

- (1) 仪表接线采用可拆卸的接线端子；
- (2) 输入侧导线的软铜截面积必须大于 $0.5\text{mm}^2$ ，输出侧必须大于 $1\text{mm}^2$ ；
- (3) 导线裸露长度约为 $8\text{mm}$ ，由M3螺钉锁紧；
- (4) 输出触点必须提供足够的熔丝保护连接；
- (5) 铜导线必须至少耐受 $75^\circ\text{C}$ 环境温度；
- (6) 端子螺钉会造成误动作、发热等，因此请按规定的转矩拧紧，端子螺钉紧固转矩： $0.5\text{Nm}$ 。



## ■ 拆卸

- (1) 用螺丝刀（刀口宽度 $\leq 6\text{mm}$ ）插入仪表下端的金属卡锁；
- (2) 螺丝刀向上推，把金属卡锁向下撬；
- (3) 仪表向上拉出导轨。

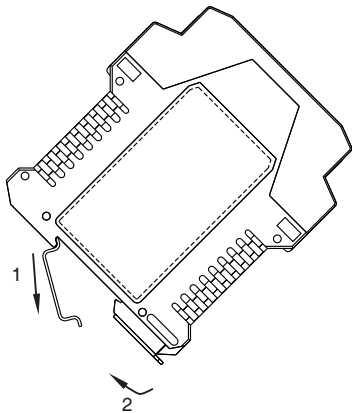


## ■ 安装

安全继电器应安装在至少为IP54防护等级的控制柜中，同时，安装应用应符合GB5226.1-2008“机械电气安全-机械电气设备-第1部分：通用技术条件”的有关规定。

SM602-5501安全继电器均采用DIN35mm导轨安装方式。安装步骤如下：

- (1) 把仪表上端卡在导轨上；
- (2) 把仪表下端推进导轨。



## ■ 维护

- (1) 请务必定期检查安全继电器的安全功能是否完好，是否存在电路或原件被篡改、旁路的迹象；
- (2) 请遵照相关安全规范，根据本使用说明书的指示进行操作，否则可能导致死亡事故或人员及财产的损失；
- (3) 产品在出厂前均经过严格检验和质量控制，如发现工作不正常，怀疑内部模块有故障，请及时同最近的代理商或直接与技术支持热线联系；
- (4) 产品从发货之日起五年之内，正常使用过程中出现产品质量问题均由辰竹免费维修。

立宏安全设备工程（上海）有限公司  
Lihong Safety Engineering (Shanghai) Co.,Ltd.



立宏官方微信

地址：中国（上海）自由贸易试验区张杨路828-838号26楼E、F室  
邮编：200120 总机：021-58316639 传真：021-58316639  
销售服务：021-58316639 技术支持：400-881-6062  
邮箱：info@lh-safety.com  
http://www.lhsafety.com.cn/

## 安全继电器 SM602-5501



性能等级：PL<sub>e</sub>  
安全等级：Cat. 3

SIL3  
IEC61508



使用产品前请仔细阅读本使用说明书，并请妥善保管

### ⚠ 注意

- 请核对产品外包装、产品标签的型号、规格是否与订货合同一致；安
- 全继电器安装、使用前应仔细阅读本说明书；若有疑问，请与立宏技术支持热线400-881-6062联系；
- 安全继电器应安装在至少为IP54防护等级的控制柜中；
- 仪表供电24V直流电源，严禁使用220V交流电源；
- 严禁私自拆装仪表，防止仪表失效或发生故障。

## ■ 概述

SM602-5501一款具有Modbus通讯功能的速度监控安全继电器，支持接近开关、编码器输入，安全传感器输入，2路继电器安全输出，4路半导体安全输出，可利用Safconfig组态软件，设定安全控制逻辑，满足多种现场应用需求。

## ■ 主要技术参数

### 电源特性：

供电电压：24V DC  
电压范围：20~30V DC  
电流损耗：≤120mA (24V DC)

### 输入特性：

输入电流：≤10mA (24V DC)  
导线电阻：≤15Ω  
输入设备：PNP型接近开关、TTL/正弦型编码器、开关型安全元件  
输入通道：6  
输入频率：接近开关0.01Hz~2KHz、编码器0.01Hz~300KHz

### 继电器输出特性：

触点数量：2NO(安全输出)  
触点材料：AgSnO<sub>2</sub>  
触点熔丝保护：10A快，6A慢  
切换容量：5A/230V AC；5A/24V DC

### 半导体输出特性：

触点数量：4SO(安全输出)  
触点熔丝保护：5A快，3A慢  
切换容量：2A/24V DC

### 时间特性：

吸合缓冲时间：≤100ms  
释放缓冲时间：≤30ms  
恢复时间：  
电源失效：≤1000ms  
电源短时中断：20ms

### 通讯特性：

波特率：38.4kbps (固定)  
通讯长度：≤1000m  
组网能力：≤10台

## ■ 安全认证

性能等级 (PL)：PLe  
安全类别 (Cat.)：Cat.3  
任务时间 (TM)：20年  
诊断覆盖率 (DC/DCavg)：94.84%  
安全完整性等级 (SIL)：SIL3  
硬件故障裕度 (HFT)：1  
安全失效分数 (SFF)：99%  
危险失效概率 (PFHd)：4.29E-8/h  
停止级别 (Stop Category)：0/1

符合标准EN ISO13849  
符合标准EN ISO13849  
符合标准EN ISO13849  
符合标准EN ISO13849  
符合标准IEC61508,IEC62061  
符合标准IEC61508,IEC62061  
符合标准IEC61508,IEC62061  
符合标准IEC61508,IEC62061  
符合标准EN 60204-1

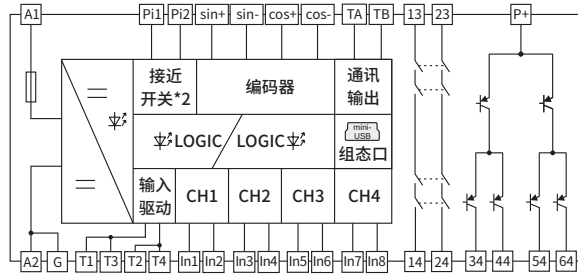
## ■ 环境特性

电磁兼容：符合EN60947，EN61000-6-2，EN61000-6-4  
振动频率：10Hz~55Hz  
振动幅度：0.35mm  
使用温度：-20℃~+60℃  
储存温度：-40℃~+85℃  
相对湿度：10%~90%

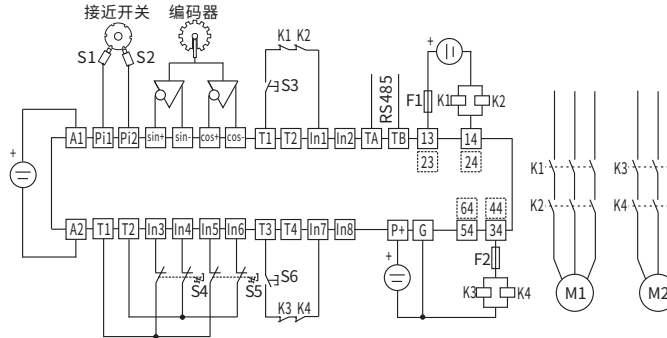
## ■ 绝缘特性

过压等级：III  
污染等级：2  
海拔高度：≤2000m  
额定绝缘电压：250V AC  
额定冲击电压：6000V(1.2/50us)  
绝缘强度：1500V AC,1min  
电气间隙和爬电距离：符合EN 60947-1

## ■ 功能框图

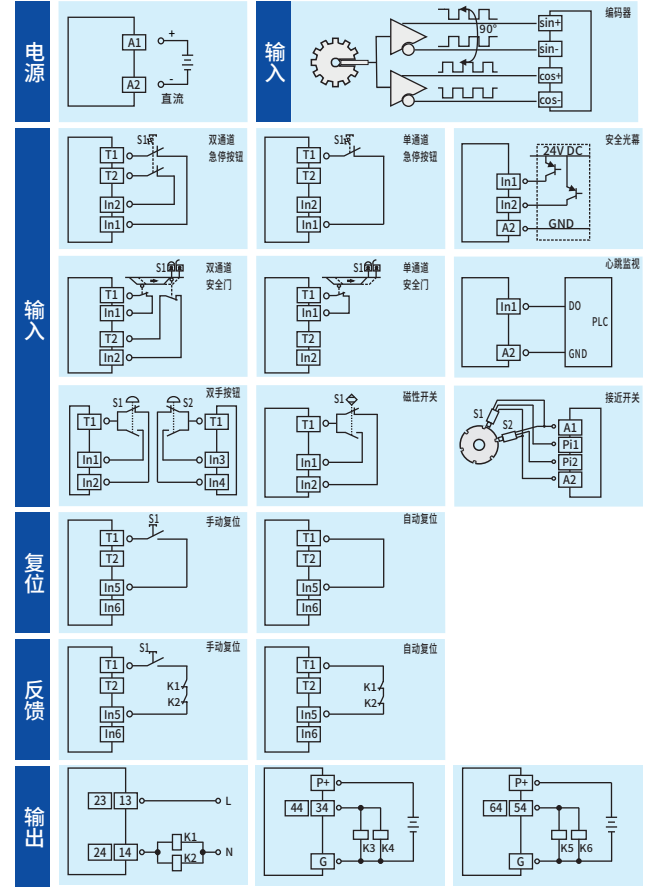


## ■ 典型应用



输入元件：CH1 (复位按钮)；CH2 (急停按钮)；CH3 (急停按钮)  
输入元件：CH4 (复位按钮)；CH5 (接近开关)；CH6 (编码器)  
控制逻辑：CH2&CH3 CH5&CH6 复位方式：手动复位 输出延时：0s  
安全等级：Cat.3 性能等级：PLe 安全完整性等级：SIL3

## ■ 接线示意



## ■ 外形尺寸

外形尺寸(深×高×宽)：114.5mm×99.0mm×45.0mm  
产品净重：260g

